

федеральное государственное бюджетное  
образовательное учреждение высшего  
профессионального образования  
«Санкт-Петербургский государственный  
технологический институт  
(технический университет)»

**Кафедра инженерного проектирования**

## ***АЛЬБОМ***

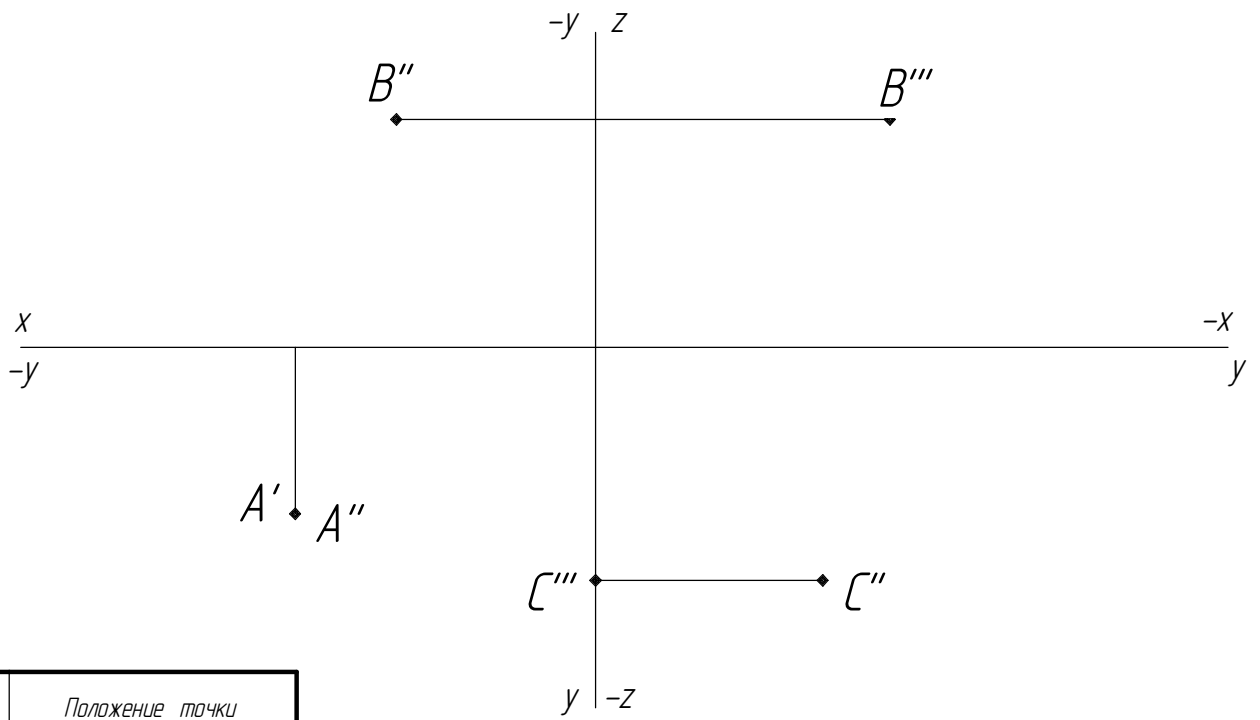
*домашних заданий по начертательной геометрии для  
студентов технологов*

**Факультет** \_\_\_\_\_

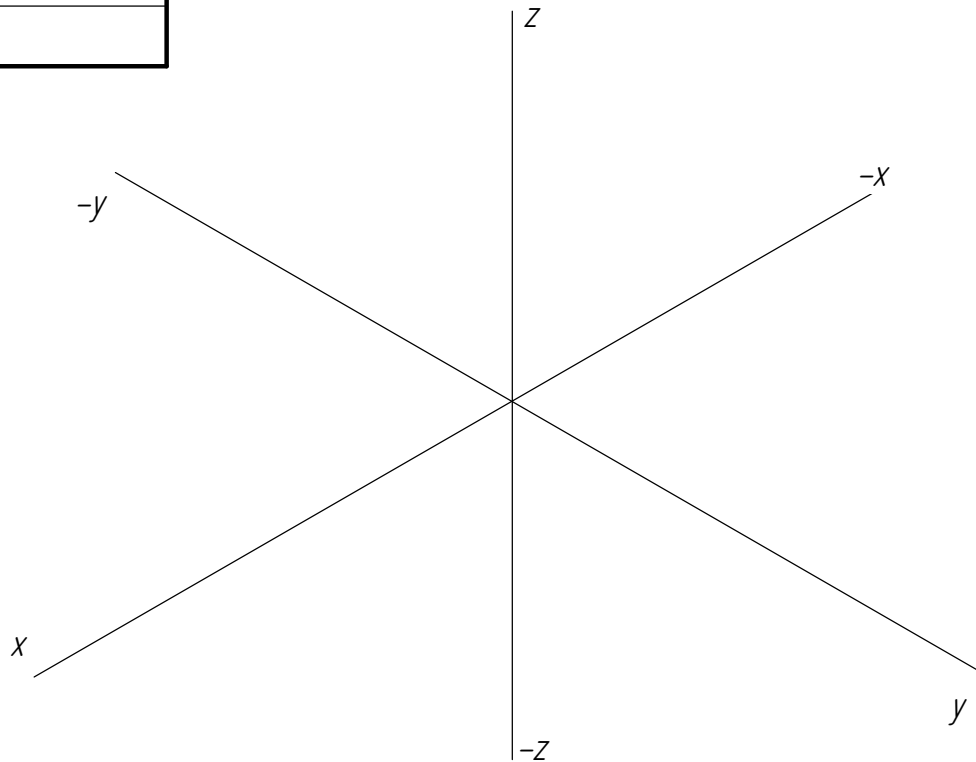
**Группа №** \_\_\_\_\_

**Студент** \_\_\_\_\_

Санкт-Петербург  
201\_ / 201\_

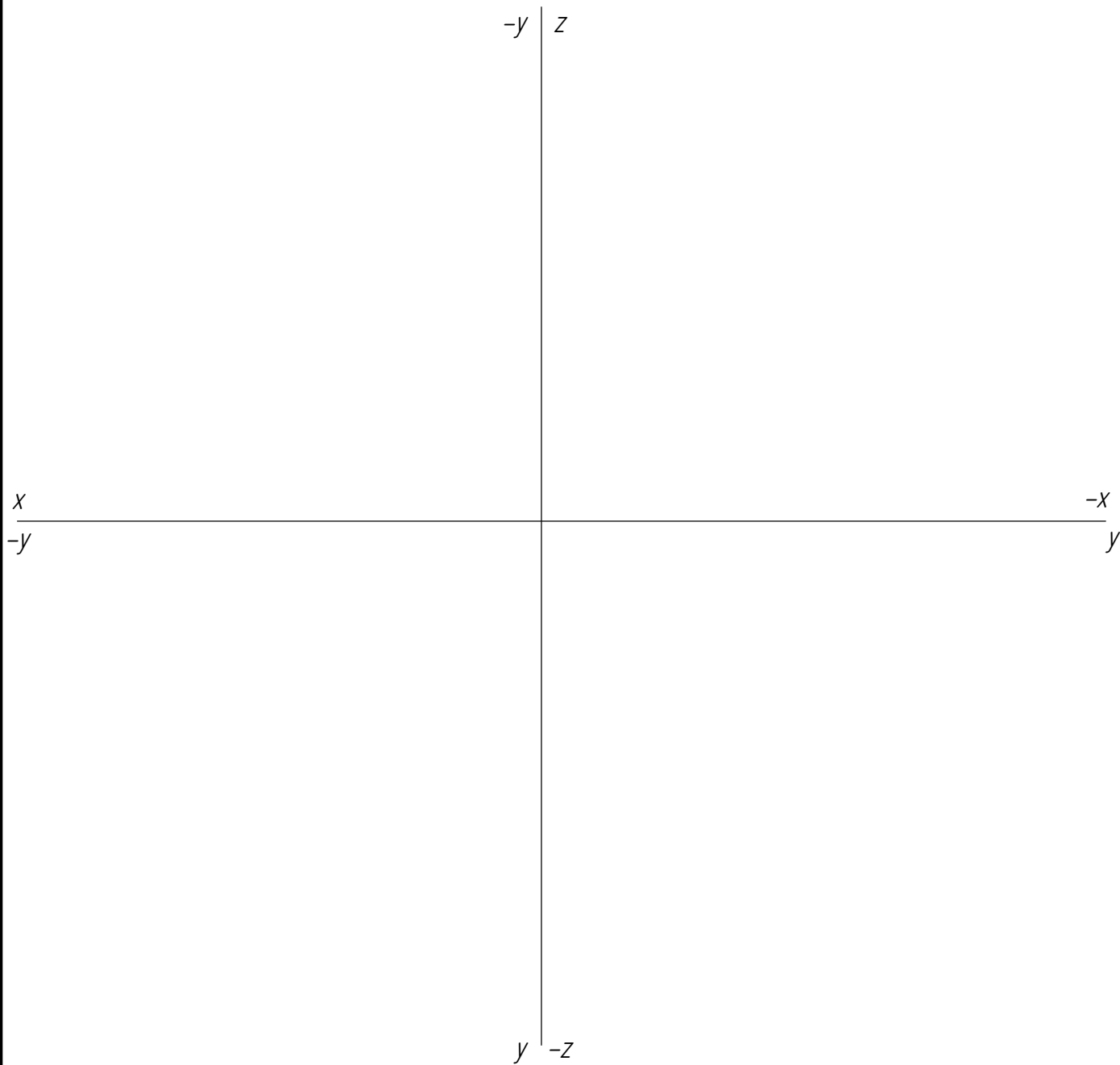


Точка	Положение точки
A	
B	
C	



По двум заданным проекциям точек *A*, *B*, *C* построить их третьи проекции на эюре (комплексном чертеже) и в ортогональной изометрической аксонометрии. В таблице указать положение точек относительно плоскостей проекций и осей координат.

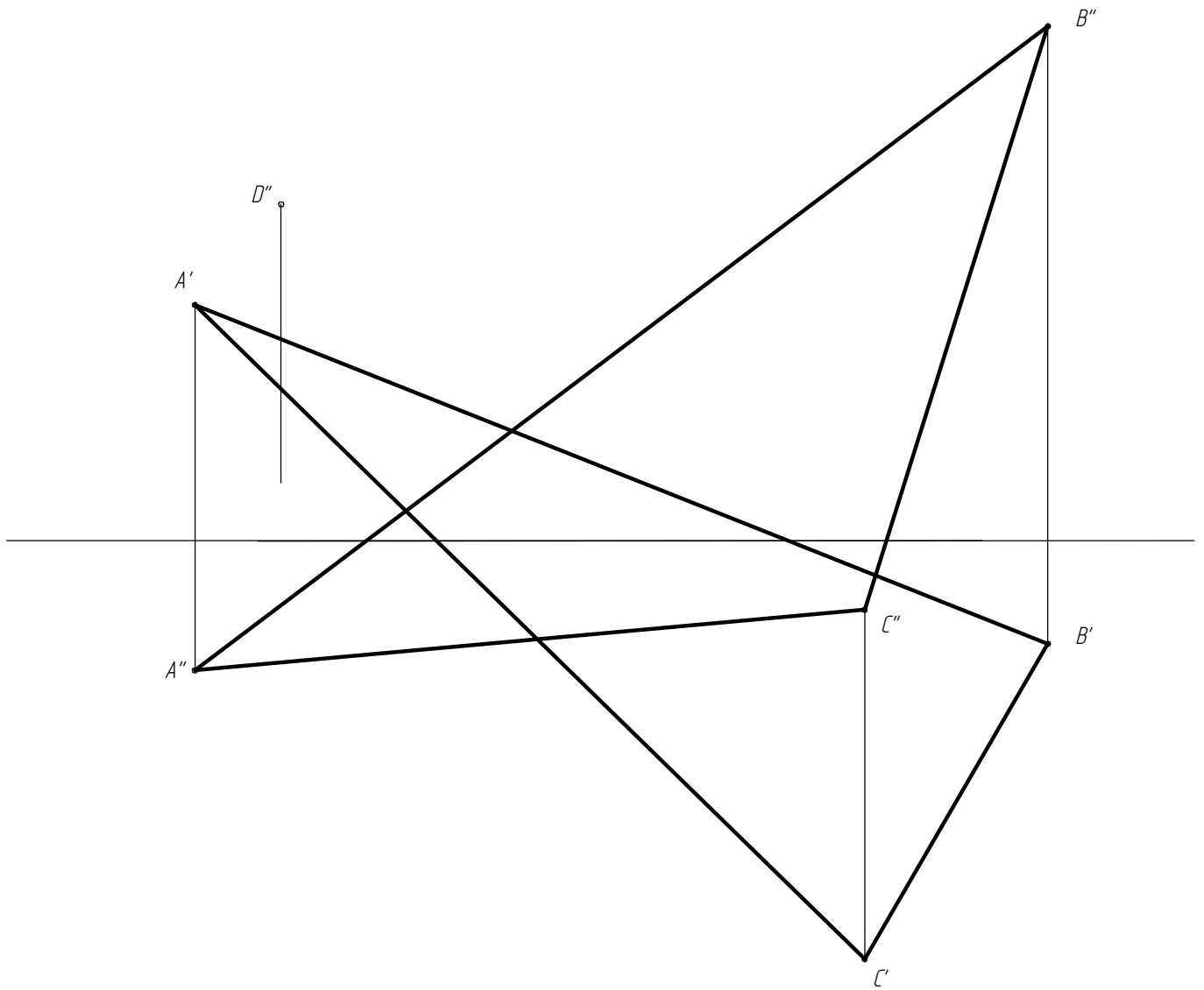
					Точка			
Изм.	Лист.	№ докум.	Подпись	Дата				
Разраб.					Задача №1 Вариант 3	Литера	Лист	Листов
Пров.								
Н. контр.						Группа _____		
Утв.								



$A(50, 35, 10); B(-50, -25, -50)$

По заданным координатам точек  $A$  и  $B$  построить три проекции прямой  $AB$  и определить истинную длину отрезков по частям пространства. Задачу решить на эюре (комплексном чертеже).

					<i>Прямая линия</i>			
<i>Изм.</i>	<i>Лист.</i>	<i>№ докум.</i>		<i>Дата</i>				
<i>Разраб.</i>					<i>Задача №2 Вариант 3</i>	<i>Литера</i>	<i>Лист</i>	<i>Листов</i>
<i>Пров.</i>								
<i>Н. контр.</i>						<i>Группа _____</i>		
<i>Утв.</i>								

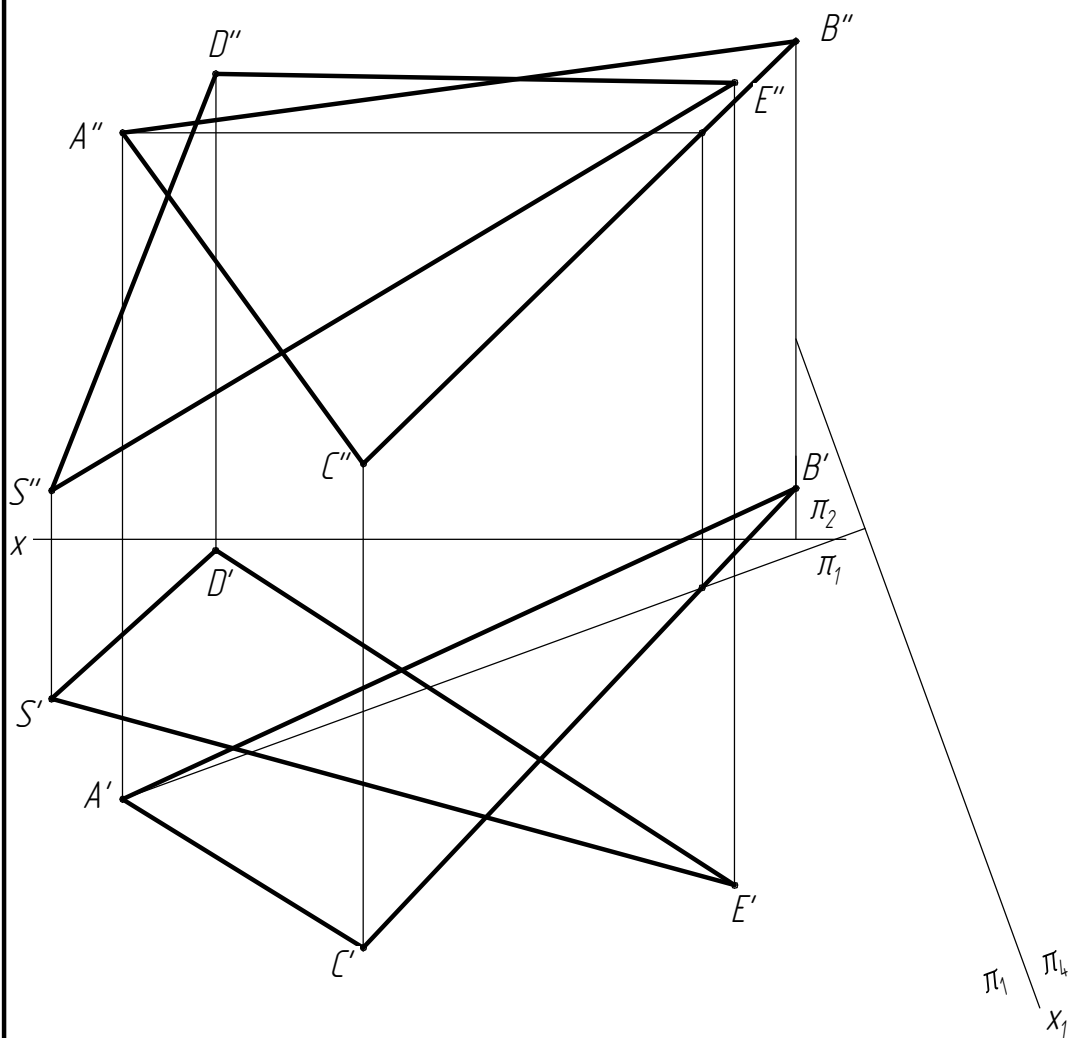


В плоскости  $\alpha$ , заданной проекциями фигуры  $\Delta ABC$  :

1. Определить положение принадлежащей ей точки  $D$  (недостающую проекцию);
2. Построить фронталь  $f(f', f'')$  и горизонталь  $h(h', h'')$  через вершину  $C$ ;
3. Найти проекции следов фронтали ( $M', M''$ ) и горизонтали ( $N', N''$ );
4. Обозначить на чертеже углы наклона фронтали и горизонтали к плоскостям проекций.

*Плоскость, главные линии плоскости*

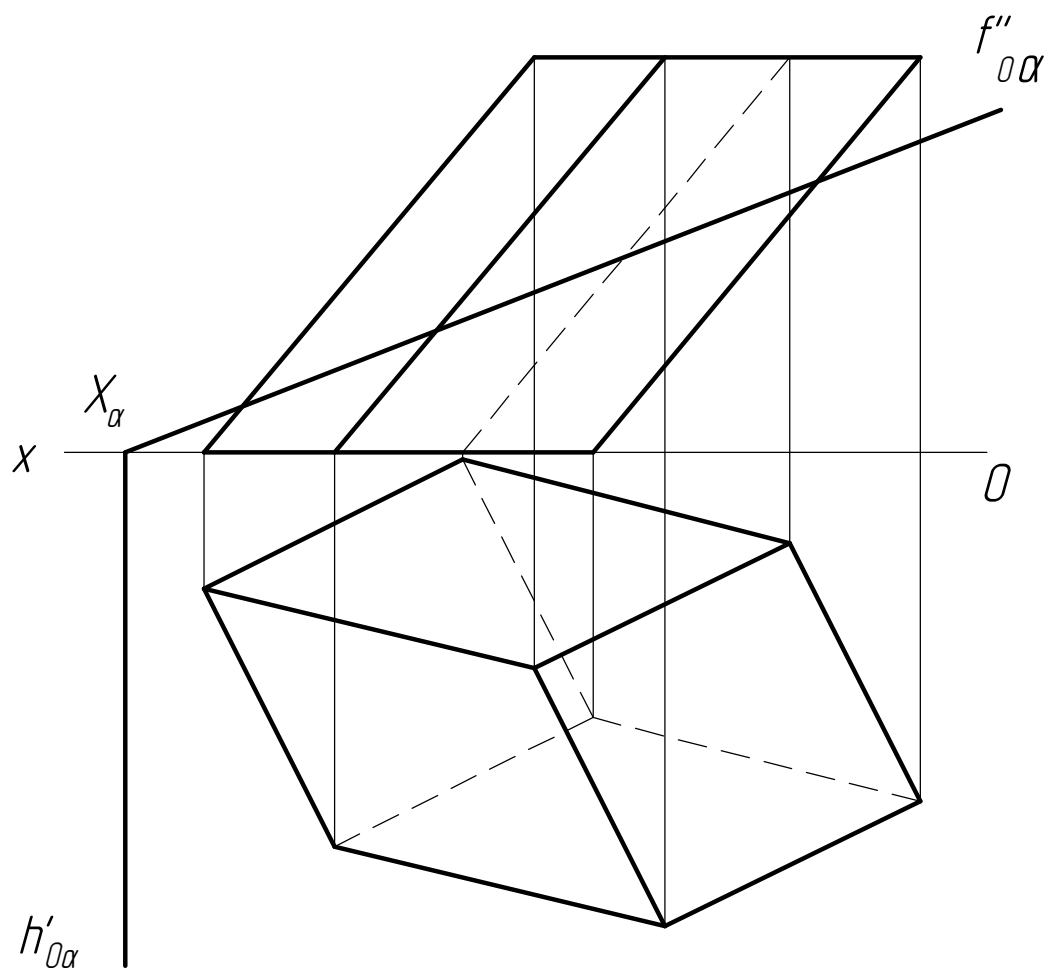
Изм.	Лист.	№ докум.	Подпись	Дата	Литера			Лист			Листов		
Разраб.													
Пров.					<p style="text-align: center;"><b>Задача №3</b> <b>Вариант 3</b></p> <p style="text-align: right;">Группа _____</p>								
Н. контр.													
Утв.													



Найти линию пересечения двух плоскостей, заданных проекциями геометрических фигур. Определить видимость отрезков на пл. V и пл. H. (На чертеже рекомендуется первый шаг решения задачи – перемена плоскости V на  $V_1$ )

					Пересечение плоскостей		
Изм.	Лист	№ докум.	Подпись	Дата			
Разраб.					Литера	Лист	Листов
Пров.							
Н. контр.					Группа _____		
Утв.							

Задача 4  
Вариант 3



Построить линию пересечения поверхности проецирующей плоскостью.  
Найти истинную величину сечения.

					<i>Пересечение поверхности плоскостью</i>		
<i>Изм.</i>	<i>Лист.</i>	<i>№ докум.</i>	<i>Подпись</i>	<i>Дата</i>			
<i>Разраб.</i>							
<i>Пров.</i>					<i>Задача №5</i> <i>Вариант 3</i>		
<i>Н. контр.</i>							
<i>Утв.</i>							
					<i>Группа</i> _____		